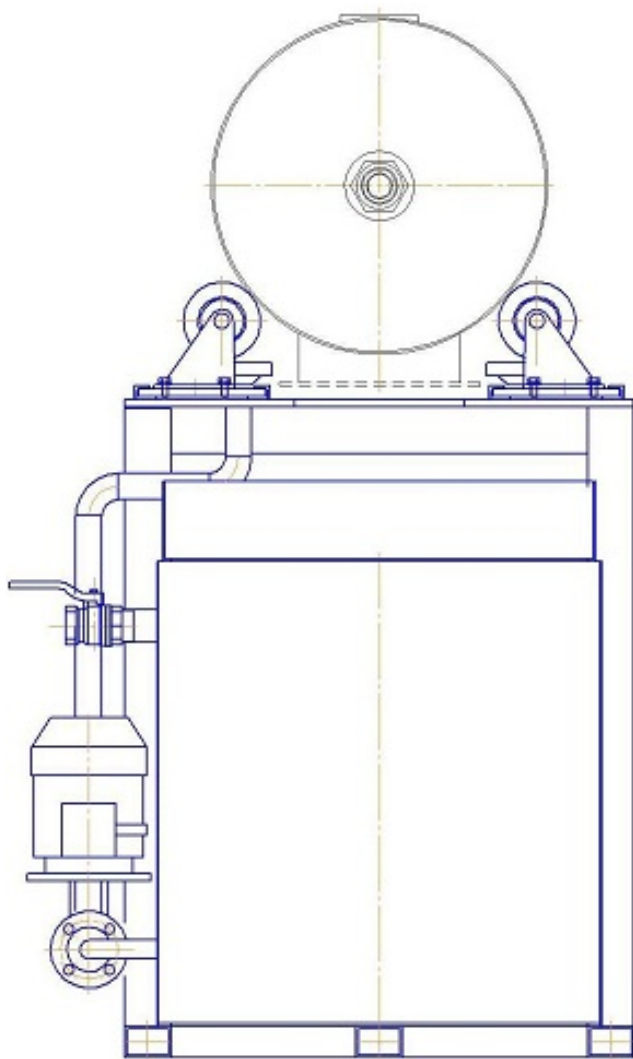
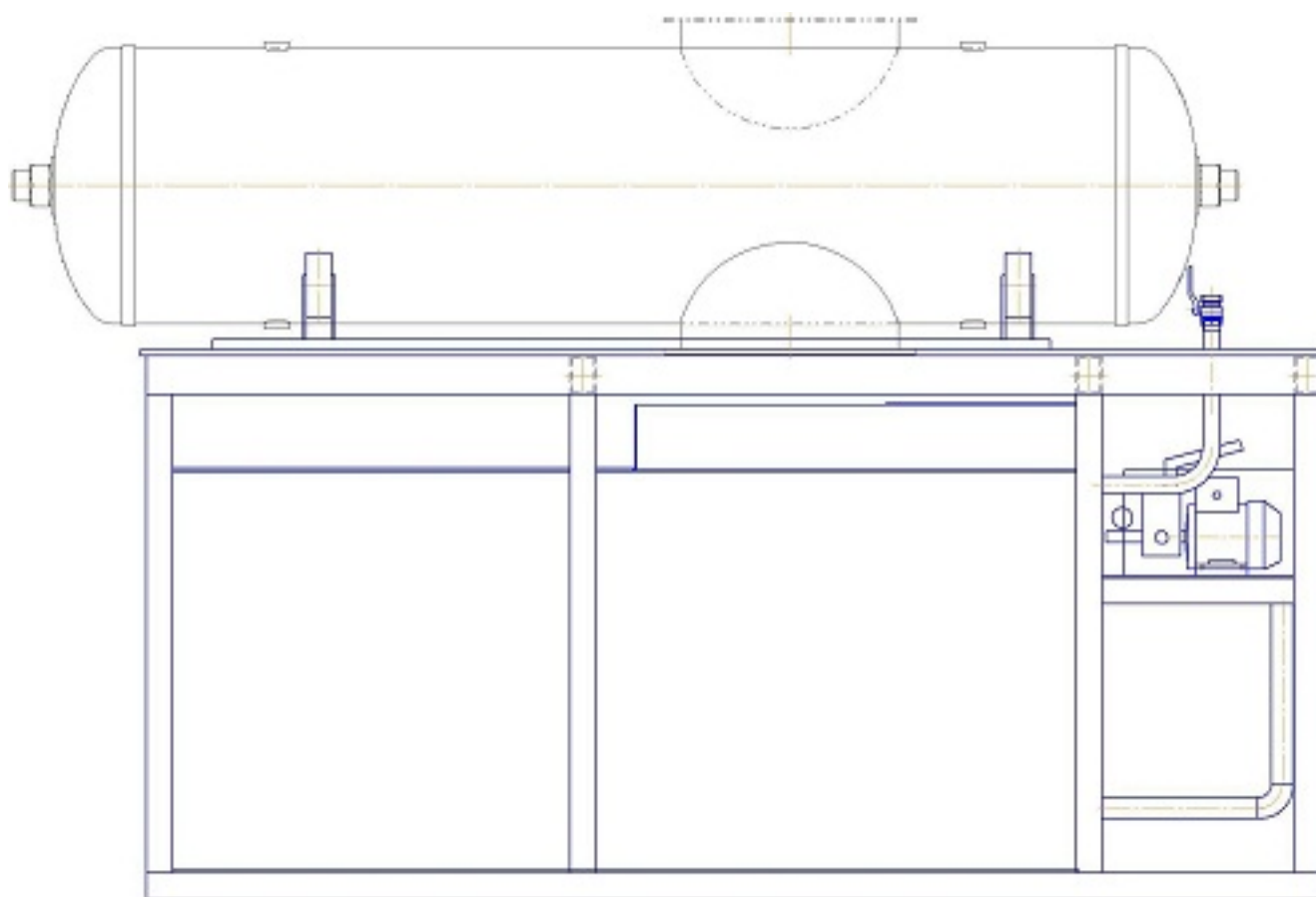


Установка предназначена для пропарки, промывки и испытания на гидравлическую плотность воздушных резервуаров.





### Технические характеристики

Наименование параметра	Значение
Мощность парогенератора, кВт	35
Мощность насосов кВт	0,62
Мощность ТЭН, кВт	6,0
Давление воды при испытаниях, кг/см <sup>2</sup>	14
Температура моющего раствора, °С	60
Габаритные размеры, мм, не более:	2000x900x1100
длина x ширина x высота	
Масса, кг, не более:	550